

KENWOOD

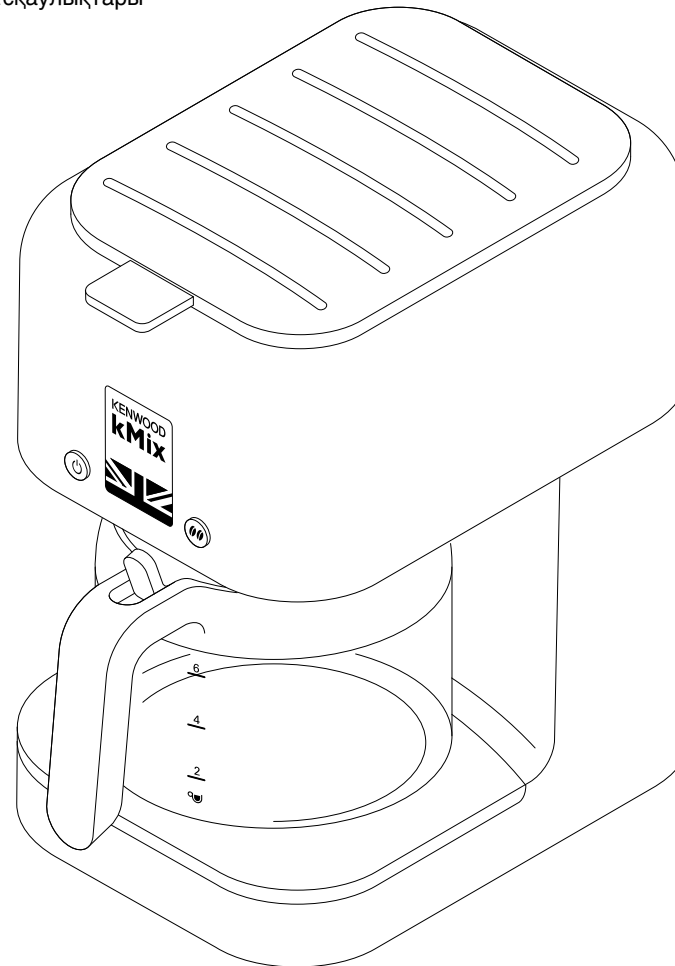
kMix

TYPE COX750

Инструкции
нұсқаулықтары

Русский 2 - 8

Қазақша 9 - 14



HEAD OFFICE: Kenwood Limited, 1-3 Kenwood Business Park, New Lane, Havant, Hampshire PO9 2NH

kenwoodworld.com

KENWOOD
CREATE MORE

132255/1

EAC



Рецепт кофе от компании Kenwood

Компания Kenwood разделяет вашу любовь к хорошему кофе и именно по этой причине мы постарались разработать такую модель фильтрационной кофеварки, которая обогатила бы ваши вкусовые ощущения и позволила наслаждаться ароматом кофе, подвергнувшегося фильтрационной обработке. К сожалению, не все кофеварки способны приготовить тот самый настоящий кофе. На самом же деле приготовить чашечку отменного кофе, умело сочетая правильные ингредиенты и высококлассное оборудование – это искусство.

Приготовление кофе с помощью фильтрации является одним из многих способов, который дает вам возможность насладиться вкусом хорошего кофе. Ниже приведены некоторые рекомендации, которые помогут вам улучшить качество кофе, приготовленного на основе фильтрации и угостить членов своей семьи и своих друзей.

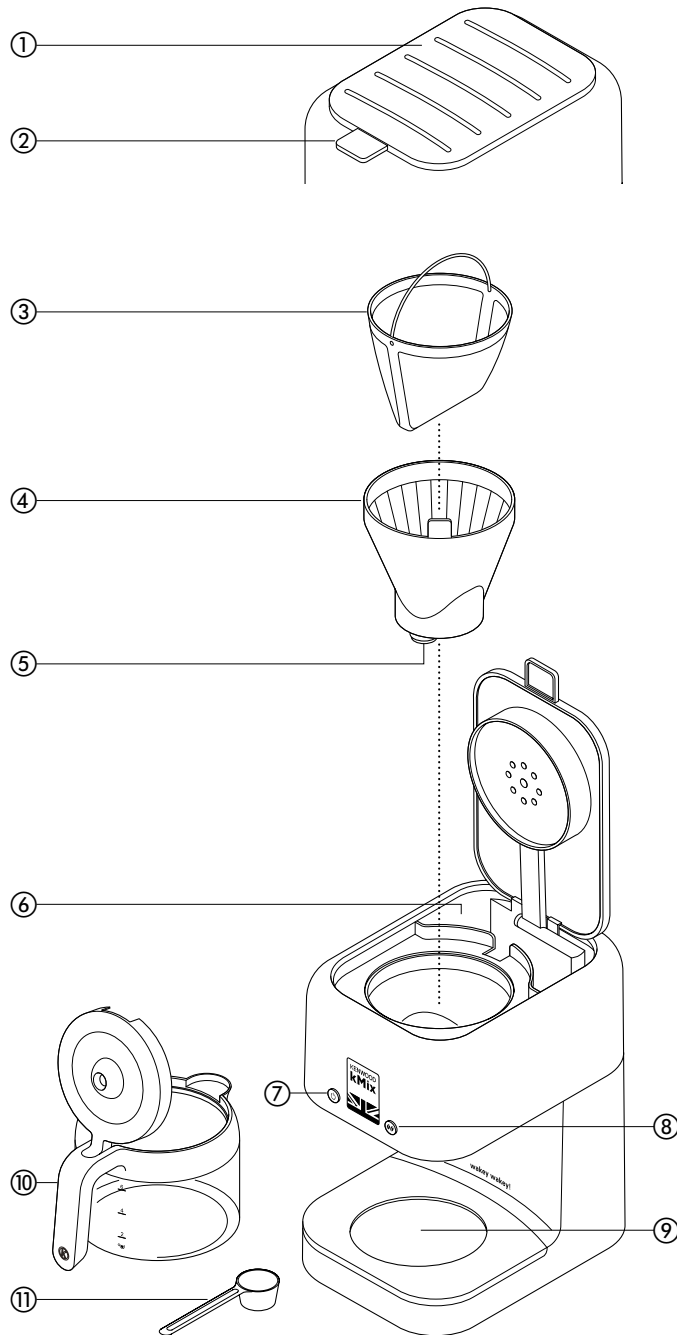
Вода ~ Кофе примерно на 98-99% состоит из воды, поэтому очень важно при приготовлении кофе использовать свежую отфильтрованную воду. Мы рекомендуем пользоваться фильтром для воды, поскольку он уменьшает образование осадка и продлевает срок службы вашей кофеварки.

Кофе ~ Технология приготовления, используемая в нашей кофеварке, оптимизирует вкусовые свойства зерен среднего помола, что, в свою очередь, улучшает качество и аромат сваренного кофе. Перед тем, как покупать кофе, убедитесь, что этот кофе подходит для фильтрационной кофеварки. Если вы сами мелете зерна, то на кофеварке должна быть выставлена средняя степень грубости помола. Если частицы слишком мелкие, то вода будет очень медленно проходить через фильтр, что приведет к чрезмерной насыщенности напитка, и поэтому вкус вашего кофе станет более горьким. А если частицы слишком крупные, вода будет очень быстро проходить через фильтр, что приведет к недостаточной насыщенности напитка; поэтому на вкус ваш кофе станет слабым и водянистым.

Дозировка ~ Чтобы сварить сбалансированную чашку кофе, мы рекомендуем вам использовать 7 граммов или 1 столовую ложку молотого кофе на одну мерную чашку. Ни с чем нельзя сравнить вкус свежеприготовленного кофе, поэтому мы рекомендуем выпивать кофе в течение 30 минут после приготовления, т.к. после этого вкусовые качества будут ухудшаться.

Техническое обслуживание ~ Для приготовления кофе используйте бумажные или постоянные фильтры любого типа. Мы рекомендуем вам промывать постоянный фильтр водой после каждого использования, т.к. остатки моющего средства могут испортить вкус кофе. Удаляйте использованные зерна сразу же после приготовления кофе, чтобы предотвратить просачивание нежелательного аромата, содержащегося в остатках кофейной гущи. Кофеварка всегда должна быть в чистом состоянии, особенно разливной носик, т.к. это поможет продлить срок службы вашей кофемашины и способствовать улучшению качества приготавливаемого кофе.

Мы надеемся, что вы оцените качество кофе, приготовленного на кофеварке компании Kenwood.



Это кофеварка предназначена для приготовления фильтрованного кофе.

Меры безопасности

- Внимательно прочтите и сохраните эту инструкцию.
- Распакуйте изделие и снимите все упаковочные ярлыки.
- При повреждении шнура в целях безопасности он должен быть заменен в представительстве компании Kenwood или в специализированной мастерской по ремонту бытовой техники Kenwood.
- **Следите за паром, никогда не поднимайте крышку емкости для воды во время процесса приготовления кофе.**
- Никогда не прикасайтесь к горячей платформе или к рядом расположенным частям .
- **Всегда поднимайте крышку с помощью ручки которая расположена на передней части кофеварки ②.**
- Не прикасайтесь к нагревающимся элементам, включая поднос для подогрева чашек ①.
- Всегда располагайте шнур электропитания в недоступном для детей месте.
- Никогда не пользуйтесь неисправным электрическим прибором. Обратитесь в сервисный центр по вопросу проверки или ремонта кофеварки: см. раздел «Обслуживание и забота о покупателях».
- Никогда не кладите электрический прибор в воду и не допускайте

попадания влаги на шнур или вилку электропитания, существует угроза поражения электрическим током.

- Отключайте вилку из розетки:
 - перед тем, как заливать воду;
 - перед чисткой;
 - после использования.
- Никогда не оставляйте прибор без присмотра.
- Не допускайте, чтобы шнур электропитания соприкасался с нагревательными поверхностями.
- Всегда перед тем, как включать прибор, проверяйте, есть ли вода в бачке.
- Данная кофеварка должна использоваться только с кофейником, который поставляется в комплекте.
- Неправильное использование прибора может привести к получению травмы.
- Не оставляйте прибор включенным с пустым кофейником на горячей платформе.
- Никогда не ставьте кофейник в микроволновую печь.
- Дети старше 8 лет могут использовать, чистить прибор и выполнять его обслуживание согласно Руководству пользователя при условии, что они находятся под присмотром лица, ответственного за их безопасность, и проинструктированы относительно правил эксплуатации и потенциальных рисков.
- Лица с ограниченными физическими, сенсорными или умственными способностями, а также лица, незнакомые с принципами работы прибора, должны пользоваться им под

наблюдением или пройти инструктаж по его безопасному использованию и потенциальным рискам.

- Дети не должны играть с прибором а прибор и шнур питания следует хранить в местах, недоступных детям младше 8 лет.
- Этот бытовой электроприбор разрешается использовать только по его прямому назначению. Компания Kenwood не несет ответственности, если прибор используется не по назначению или не в соответствии с данной инструкцией.

Перед подключением к сети электропитания

- Убедитесь в том, что напряжение электросети в вашем доме соответствует указанному на основании электроприбора.
- **ОСТОРОЖНО! ПРИБОР ДОЛЖЕН БЫТЬ ЗАЗЕМЛЕН.**
- Прибор соответствует Директиве ЕС 1935 / 2004 о материалах и изделиях, предназначенных для контакта с пищевыми продуктами.

перед первым использованием

- 1 Промойте детали: см. раздел «уход и чистка»
- 2 Чтобы почистить кофеварку, пропустите две полных емкости воды (без кофе). См. раздел: «приготовление кофе».

Основные компоненты

- ① поднос для подогрева чашек
- ② ручка крышки
- ③ постоянный фильтр (если входит в поставку)
- ④ держатель фильтра
- ⑤ клапан, предотвращающий капание
- ⑥ емкость для воды (840 мл/ 6 чашек)
- ⑦ кнопка вкл./выкл. с индикатором
- ⑧ кнопка контроля аромата
- ⑨ горячая платформа
- ⑩ кофейник
- ⑪ мерная ложка

приготовление кофе

- 1 Откройте крышку с помощью специальной ручки ②, которая находится в передней части кофеварки.
 - 2 Наполните емкость желаемым количеством воды. Уровень воды должен находиться между отметками 1 и 6 чашек кофе. Не наполняйте емкость выше уровня MAX (Максимум).
 - Используйте холодную воду. Мы рекомендуем использовать отфильтрованную воду, поскольку это уменьшает образование накипи и продлевает срок службы вашей кофеварки. Никогда не используйте теплую или газированную воду.
 - 3 Убедитесь, что держатель фильтра расположен правильно.
 - 4 Вставьте в держатель фильтра либо постоянный фильтр (при наличии в комплекте), либо бумажный фильтр. С помощью мерной ложки добавьте кофе (примерно 1 мерную ложку (7гр.) на чашку).
 - 5 Закройте крышку и поставьте кофейник на горячую платформу.
- ПРИМЕЧАНИЕ: Крышка должна накрывать кофейник таким образом, чтобы действовал противокapelный клапан.**

- 6 Вставьте вилку в розетку и включите кофеварку.
Кнопка “Аромат”
 - 7 Для регулировки крепости кофе нажмите один раз на кнопку “Аромат” и кофе будет более крепким. (Кнопка “Аромат” загорится, после того, как на нее нажать). Для отмены снова нажмите на кнопку “Аромат”.
 - 8 Не вынимайте кофейник до тех пор, пока не закончится процесс приготовления кофе. После того, как вы разольете кофе, и кофейник будет пустым, отключите прибор и извлеките вилку из розетки.
- Кофеварка будет поддерживать кофе теплым, а затем выключится приблизительно через 40 минут. Индикатор погаснет, когда подогрев прекратится. Если вы хотите, чтобы кофеварка поддерживала кофе теплым, выключите кофеварку примерно на 2 секунды, а затем включите, и она будет поддерживать кофе теплым в течение еще 40 минут.
 - Горячая платформа будет поддерживать температуру кофе, но чем быстрее вы его выпьете, тем лучше будет его вкус.
 - Если вы некоторое время не пользовались прибором, пропустите через него одну полную емкость воды (без кофе) для очистки.

УХОД И ЧИСТКА

- Перед чисткой всегда выключайте прибор, вынимайте вилку из розетки и дайте кофеварке остыть.
кофейник и крышка, держатель фильтра и держатель постоянного фильтра
- Вымойте вручную, затем высушите тщательно или вымойте в посудомоечной машине.

корпус

- Протрите влажной тряпкой, а затем просушите. Не применяйте абразивные средства – они могут поцарапать пластмассовые и металлические поверхности.

удаление накипи

- 1 Купите подходящее средство для удаления накипи.
- 2 Удалите накипь из кофеварки.
- 3 После удаления накипи пропустите через кофеварку не менее двух полных емкостей воды (без кофе), чтобы очистить ее.
- 4 Промойте детали кофеварки.

Обслуживание и забота о покупателях

- Если в работе прибора возникли какие-либо неполадки, перед обращением в службу поддержки прочтите раздел «Таблица поиска и устранения неисправностей» в данном руководстве или зайдите на сайт www.kenwoodworld.com.
- Помните, что на прибор распространяется гарантия, отвечающая всем законным положениям относительно существующей гарантии и прав потребителя в той стране, где прибор был приобретен.
- При возникновении неисправности в работе прибора Kenwood или при обнаружении каких-либо дефектов, пожалуйста, отправьте или принесите прибор в авторизованный сервисный центр KENWOOD. Актуальные контактные данные сервисных центров KENWOOD вы найдете на сайте www.kenwoodworld.com или на сайте для вашей страны.

Информация о коде даты производства может находиться на нижней поверхности продукта или около таблички с техническими данными. Код даты показан в виде кода года и месяца, за которым следует номер недели.

ОБРАТИТЕ ВНИМАНИЕ:

Первые две цифры обозначают год, последние две цифры – порядковый номер недели года. Например: 1 сентября 2013 года = 13L35

- Спроектировано и разработано компанией Kenwood, Соединенное Королевство.
- Сделано в Китае.

Модель	TYPE COX750
Напряжение	220 – 240 В
Частота колебаний	50 – 60 Гц
Мощность	850 – 1000 Вт
Условия хранения:	Температура: от + 5°C до + 45°C Влажность: < 80 %

Адрес производителя:

Kenwood Limited, 1-3 Kenwood
Business Park, New Lane, Havant,
Hampshire PO9 2NH, UK

Адрес компании-импортера:

ООО «Делонги», Россия, 127055,
Москва, ул. Суцёвская, д. 27, стр. 3
Тел.: +7 (495) 781-26-76



ВАЖНАЯ ИНФОРМАЦИЯ ПО ПРАВИЛЬНОЙ УТИЛИЗАЦИИ ИЗДЕЛИЯ СОГЛАСНО ДИРЕКТИВЕ ЕС ПО УТИЛИЗАЦИИ ЭЛЕКТРИЧЕСКОГО И ЭЛЕКТРОННОГО ОБОРУДОВАНИЯ (WEEE)

По истечении срока службы изделие нельзя выбрасывать как бытовые (городские) отходы. Изделие следует передать в специальный коммунальный пункт раздельного сбора отходов, местное учреждение или в предприятие, оказывающее подобные услуги. Отдельная утилизация бытовых приборов позволяет предотвратить возможные негативные последствия для окружающей среды и здоровья, которыми чревата ненадлежащая утилизация, и позволяет восстановить материалы, входящие в состав изделий, обеспечивая значительную экономию энергии и ресурсов. В качестве напоминания о необходимости отдельной утилизации бытовых приборов на изделие нанесен знак в виде перечеркнутого мусорного бака на колесах.

таблица поиска и устранения неисправностей

Проблема	Причина	Решение
Кофеварка не работает.	Нет питания Устройство не подключено к сети	Проверьте, подключена ли кофеварка к сети.
Кофе не фильтруется в кофейник.	Нет воды в бачке.	Залейте воду в бачок.
	На кофейнике не установлена крышка.	Крышка должны быть установлена на кофейник, чтобы действовал противокапельный клапан.
	Крышка бачка плохо закрыта.	Убедитесь, что крышка хорошо закрыта. Если крышка неправильно закрыта, противокапельный клапан не будет работать, в результате чего держатель фильтра переполняется и вода начинает вытекать из области держателя.
Кофе остывает	Накипь/отложения на головке разбрызгивателя : это сказывается на работе.	Удаление накипи из кофеварки. См. раздел “Удаление накипи” в главе “Уход и очистка”.
	Закончился режим подгорания и кофеварка отключилась.	Кофеварка будет поддерживать температуру кофе в течение 40 минут, а затем автоматически отключится. При этом индикатор погаснет. Если вы хотите, чтобы кофе по-прежнему оставался теплым, выключите кофеварку примерно на 2 секунды, а затем включите снова. Температура кофе будет поддерживаться еще 40 минут.
Если ни один из описанных вариантов не решил проблему, см. раздел “Обслуживание и забота о покупателях”.		

Қазақша

Алдыңғы беттегі суреттерді жазыңыз

Kenwood кофе тәжірибесі

Мұнда Kenwood кітапшасында біз кофе үшін жоғары танымымызды бөлісеміз және сондықтан да сіз қайнатылған кофеден рахат алу үшін осы сүзу құралының тәжірибесінің байытылуын қамтамасыз еттік. Өкінішке орай барлық кофе құрылғылары дәл айтылғандай кофені қайната алмайды. Шындығында тамаша кофе шыныаяғын беру, дұрыс ингредиенттер мен дұрыс жабдықты бірге қолдану әсем өнер болып табылады.

Қайнатылған кофе кофеден рахат алудың көптеген жолдарының бірі болып табылады, төменде сізге, жанұяңызға және достарыңызға тамаша қайнатылған кофе тәжірибесін беру үшін кейбір ұсыныстар берілген.

Су ~ Кофе 98-99% судан тұрады, сондықтан таза сүзілген суды қолдану маңызды. Біз сүзілген суды қолдануды ұсынамыз, себебі ол қақтың түзілуін азайтады және кофе жасау құралының қызмет көрсету мерзімін ұзартады.

Кофе ~ Бұл құрылғы толық негізді, ароматты және дәмді беру үшін, орташа ұнтақталған кофенің дәмін оңтайландырады. Кофені сатып алмас бұрын, оның сүзгісі бар құрылғы үшін қолайлылығын тексеріңіз. Немесе өз бұршақтарыңызды үгітетін болсаңыз, орташа түйіршікті үгіткішті орнатыңыз. Бөліктері тым кішкентай болса, су «шамадан тыс бөліну» нәтижесінде тым баяу сүзілуі мүмкін; кофе қышқыл дәм береді. Бөліктері тым үлкен болатын болса, су «аз бөліну» нәтижесінде тым жылдам ағым кетеді; кофе әлсіз және сулы дәм беруі мүмкін.

Өлшемдер ~ Тамаша теңдіктегі бір шынаяқ кофе қайнату үшін бір шынаяққа 7 грамм немесе 1 ас қасық ұнтақталған кофені қолдануды ұсынамыз. Мұны мұқият орындау үшін берілген өлшеуіш қасығын қолданыңыз. Кофе балғын болғанда жақсырақ дәм береді, сондықтан қайнатқаннан кейін 30 минутта ішуді ұсынамыз, ұзағырақ тұрып қалса, дәмі бұзылып бастайды.

Дайындау ~ Тамаша кофені жасау үшін ыңғайлы қағаз сүзгілерін немесе тұрақты сүзгі түрін қолданыңыз. Кофенің тұрақты қалдықтары қалып қоюы мүмкін болғандықтан, тұрақты сүзгі құралын әрбір қолданғаннан кейін сумен шаюды ұсынамыз. Қолданылған кофе ұнтақтарының қалаусыз иісінің тамуының алдын алу үшін қолданғаннан кейін дереу қолданылған ұнтақтарды тастаңыз. Кофе құрылғысын таза ұстауға тырысыңыз, әсіресе құрылғының қызметін ұзартуға көмектесу және тамаша қайнатуды алу үшін душ басын тазалаңыз.

Kenwood құрылғысы қайнатқан кофеден рахат алады деп үміттенеміз.

Бұл кофені дайындау құралы сүзілген кофені қолдану үшін жасалған.

қауіпсіздік

- Осы нұсқаулықтарды мұқият оқыңыз және келешекте пайдалануға сақтаңыз.
- Барлық орауышты және белгілерін алып тастаңыз.
- Егер сымға зиян келтірілсе, ол қауіпсіздік мақсатында, KENWOOD компаниясымен немесе өкілетті KENWOOD жөндеушісімен алмастырылуы керек.
- **Буды қараңыз, қайнату кезінде ешқашан бак қақпағын көтермеңіз.**
- плитаны немесе айналасындағы аймақты ешқашан ұстамаңыз.
- **Қақпақты әрқашан алдындағы ілмекті қолданып көтеріңіз ②.**
- Шыныаяқты жылыту науасын қамтитын ыстық бөліктеріне тимеңіз ①.
- Балалардың тартуы мүмкін жерге ешқашан сымды салбыратып қоймаңыз.
- Зақымдалған құралды ешқашан қолданбаңыз. Оны тексертіңіз немесе жөндетіңіз: «қызмет көрсету және тұтынушыларды қолдау» бөлімін қараңыз.
- Құрылғыны ешқашан суға салмаңыз немесе сымның не ашаның су болуына мүмкіндік бермеңіз, электр тогы соғуы мүмкін.
- Токтан ажыратыңыз:
 - сумен толтырмас бұрын
 - тазаламас бұрын
 - қолданғаннан кейін.
- Құрылғыны ешқашан қараусыз қалдырмаңыз.

- Сымның ыстық бөліктеріне тиюін болдырмаңыз.
- Қоспас бұрын әрқашан бакта су болуын тексеріңіз.
- Бұл кофе дайындау құралы тек қана берілген графин түрімен қолдануға арналған.
- Плитада бос графинмен құрылғыны қосулы қалдырмаңыз.
- Графинді ешқашан микро толқынды пешке салмаңыз.
- Құралды дұрыс қолданбау нәтижесінде зақым келуі мүмкін.
- 8 жастағы және одан үлкен балалардың олардың қауіпсіздігіне жауапты және құрылғыны қолдану бойынша нұсқау беретін және қауіптер туралы білетін адамның басшылығымен, берілген пайдаланушы нұсқауларына сәйкес осы құрылғыны пайдалануына, тазалауына және пайдаланушы әрекеттерін орындауына болады.
- Физикалық, сенсорлық немесе ойлау қабілеттері шектеулі немесе білімі аз адамдар осы құрылғыны қолданған кезде, оны қауіпсіз қолдану бойынша басшылық немесе нұсқау берілуі тиіс және ол қауіптер туралы білу керек.
- Балалар құрылғымен ойнамау керек және құрылғы мен сым 8 жастан кішкентай балалардың қолы жетпейтін жерде болу керек.
- Құрылғыны тек үй шаруасына байланысты қолданыңыз. Егер құрылғы өз міндетіне сай мақсатта қолданылмаса немесе берілген нұсқаулықты дұрыс

сақтамаған жағдайда Kenwood компаниясы ешқандай жауапкершілікті өз мойнына алмайды.

токқа жалғамас бұрын

Электр көзінің құрылғының төменгі жағында көрсетілгенмен бірдей екенін тексеріңіз.

● ЕСКЕРТУ: БҰЛ ҚҰРЫЛҒЫНЫ ЖЕРГЕ ТҰЙЫҚТАУ ҚАЖЕТ.

- Бұл құрылғы тағаммен бірге қолданылатын материалдар мен заттар бойынша 1935/2004 ЕС ережесіне сай келеді.

алғаш рет қолданбас бұрын

- 1 Бөліктерін жуыңыз: «күтім және тазалау» бөлімін қараңыз.
- 2 Оны тазалау үшін кофе құрылғысы арқылы екі суға толы бакты (кофесіз) іске қосыңыз. кофе дайындау' бөлімін қараңыз.

перне

- ① шыныаяқты жылыту науасы
- ② қақпақ ілмегі
- ③ тұрақты сүзгіш (берілген болса)
- ④ сүзгі тұтқасы
- ⑤ тамуға қарсы қақпақша
- ⑥ су бағы (840 мл/6 кесе)
- ⑦ индикаторы бар on/off түймесі
- ⑧ хош иісті басқару түймесі
- ⑨ плита
- ⑩ графин
- ⑪ өлшеуіш қасығы

кофе дайындау үшін

- 1 Кофе дайындау құралының алдындағы ② ілмекті қолданып қақпақты көтеріңіз.
- 2 Қалаған мөлшердегі сумен бакты толтырыңыз. Су деңгейі 1 және 6 шыныаяқ белгісі аралығында болу керек. МАХ деңгейінен асырып толтырмаңыз.
- Салқын суды қолданыңыз. Біз сүзілген суды қолдануды ұсынамыз, себебі ол қақтың түзілуін азайтады және кофе жасау құралының қызмет көрсету мерзімін ұзартады.

Жылы немесе газдалған суды ешқашан қолданбаңыз.

- 3 Сүзгі тұтқасының дұрыс салынуын қамтамасыз етіңіз.
- 4 Берілген тұрақты сүзгіні немесе қағаз сүзгісін сүзгі тұтқасына салыңыз. Берілген қасықты қолданып кофе қосыңыз (шамамен дәмді ету үшін бір шыныаяқ үшін қасықтың 1-деңгейі (7 г)).
- 5 Қақпақты жауып, плитаға графинді қойыңыз. **ЕСКЕРТПЕ: Тамуға қарсы қақпақшаның дұрыс жұмыс істеуі үшін қақпақты графинге салу керек.**
- 6 Токқа жалғаңыз және қосыңыз. **Хош иісті басқару түймесі**
- 7 Кофенің қоюлығын реттеу үшін, қоюрақ кофе алу мақсатында хош иісті басқару түймесін бір рет басыңыз. (Ол басылған соң, хош иісті басқару түймесі жанады). Бас тарту үшін хош иісті басқару түймесін қайталап басыңыз.
- 8 Қайнату аяқталмайынша графинді алып тастаңыз. Графин бос болған кезде, құрылғыны өшіріп, токтан ажыратыңыз.
- Кофені жасау құралы кофені жылы етіп ұстайды және одан кейін шамамен 40 минуттан кейін өшеді. Жылыту тоқтатылған кезде, индикатор шамы өшеді. Кофенің жылы күйде сақталуын жалғастыру үшін, кофені дайындау құралын шамамен 2 секундқа өшіріп, одан кейін көрі қосыңыз, кофе келесі 40 минутқа тағы жылы күйде сақталады.
- Плита кофені ыстық етіп сақтайды, бірақ қаншалықты жылдамырақ ішсеңіз, соншалықты дәмдірек болады.
- Құрылғыны біраз уақытқа қолданбасаңыз, оны тазалау үшін, суға толы бір бакты (кофесіз) іске қосыңыз.

күтім көрсету және тазалау

- Тазаламас бұрын әрқашан өшіріңіз, токтан ажыратыңыз және салқындатыңыз.

графин мен қақпақ, сүзгіш тұтқасы және тұрақты сүзгіш тұтқасы

- Қолмен жуыңыз, мұқият кептіріңіз немесе ыдыс жуғыш машинада жуыңыз.
негіз
- Құрғақ матамен сүртіп, құрғатыңыз.
Қырғыш заттарды қолданбаңыз, олар пластик және метал беткейлерді қыруы мүмкін.

қағын жою

- 1 Ыңғайлы қақты тазалау құралын сатып алыңыз.
- 2 Құрылғының қағын тазалаңыз.
- 3 Қағын тазалағаннан кейін, тазалау үшін кофе құрылғысы арқылы кемінде екі суға толы бакты (кофесіз) іске қосыңыз.
- 4 Бөліктерін жуыңыз.

қызмет көрсету және тұтынушыларға кеңес

- Құрылғының жұмысында қандай да болмасын ақаулық туындайтын болса, көмек сұрамас бұрын, нұсқаулықтағы «ақаулықтарды жою нұсқаулығы» бөлімін қараңыз немесе www.kenwoodworld.com торабына өтіңіз.
- Өнім өнімді сатып алған елдегі тұтынушы құқықтары мен кез келген бар кепілдемеге қатысты барлық заңдарға сәйкес кепілдемемен берілетінін ескеріңіз.
- Kenwood өнімі дұрыс жұмыс істемесе немесе қандай да болмасын кемшіліктер табылған болса, оны өкілетті KENWOOD қызмет көрсету орталығына әкеліңіз немесе беріп жіберіңіз. Ең жақын орналасқан KENWOOD қызмет көрсету орталығының

жаңартылған деректерін www.kenwoodworld.com торабынан немесе еліңізге тән веб-тораптан қараңыз.

Күн коды туралы ақпарат сіздің өніміңіздің төменгі бөлігінде немесе кестенің іші мен жанында орналасуы мүмкін. Күн коды жыл, ай кодтарынан кейін апта нөмірі түрінде көрсетіледі.
ЕСКЕРТПЕ: Алғашқы екі сан жылға, ал соңғы екі сан апта санына қатысты болады.
Мысалы: 2013 жылғы 1 қыркүйек 13L35

- Біріккен Корольдіктегі Kenwood компаниясы жобалаған және жасап шығарған.
- Қытайда жасалған

Үлгі	TYPE COX750
Кернеу	220 – 240 В
Герц	50 – 60 Гц
Ватт	850 – 1000ВТ
Сақтау шарттары:	Температура: +5°C және +45°C аралығы Ылғалдылық: < 80%

Өндірушінің мекенжайы:
Kenwood Limited, 1-3 Kenwood Business Park, New Lane, Havant, Hampshire PO9 2NH, UK

Импорттердің мекенжайы:
“Делонги” ААҚ, Ресей, 127055, Мәскеу қаласы, көше Суцёвская 27 үй, 3 құрылым
Тел: +7 (495) 781-26-76

ақаулықтарды жою нұсқаулығы

Ақаулық	Себебі	Шешімі
Кофе дайындау құралы жұмыс істемейді.	Қуат жоқ Токқа қосылмаған	Кофе дайындау құралының токқа жалғанғанын тексеріңіз.
Кофе графинге сүзілмейді	Бакта су жоқ	Бакты сумен толтырыңыз.
	Қақпақ графинге салынбаған	Тамуға қарсы қақпақшаның дұрыс жұмыс істеуі үшін қақпақты графинге салу керек.
	Бак қақпағы дұрыс жабылмаған	Қақпақтың толық жабылуын қамтамасыз етіңіз. Қақпақ дұрыс жабылмаған болса, тамуға қарсы қақпақша жұмыс істемейді, нәтижесінде сүзгінің тұтқасына дейін толтырылады және тұтқа аймағына су төгіледі.
	Жұмысына кедергі жасайтын душ басында қақ/минерал түзіледі.	Кофе дайындау құралының қағын тазалаңыз. Күтім көрсету және тазалау бөлімінің астындағы «қағын жою» бөлімін қараңыз.
Кофе жылы етіп сақталмайды	Кофені жылы сақтау айналымы аяқталған және кофе дайындау құралы өшірілген.	Кофе дайындау құралы кофені жылы етіп ұстайды және одан кейін шамамен 40 минуттан кейін өшеді. Жылыту тоқтатылған кезде, индикатор шамы өшеді. Кофенің жылы күйде сақталуын жалғастыру үшін, кофе дайындау құралын шамамен 2 секундқа өшіріп, одан кейін кері қосыңыз, кофе келесі 40 минутқа тағы жылы күйде сақталады.
Жоғарыдағылардың ешбірі ақаулықты шешпесе, «қызмет көрсету және тұтынушыларды қолдау» бөлімін қараңыз.		



ЭЛЕКТР ЖӘНЕ ЭЛЕКТРОНДЫҚ ЖАБДЫҚТЫҢ ҚАЛДЫҚТАРЫ БОЙЫНША ЕУРОПАЛЫҚ (WEEE) ДИРЕКТИВАМЕН БІРГЕ ҚОЛДАНЫЛАТЫН ӨНІМДІ ДҰРЫС ТАСТАУҒА АРНАЛҒАН МАҢЫЗДЫ МӘЛІМЕТТЕР

Өз жұмысын тоқтатқан кезде, өнім қалалық қалдық сияқты пайдаға асырылмауы керек.

Ол қалдықтарды сыныптайтын қызметті атқаратын жергілікті биліктің арнайы мекемесіне немесе осы қызметті беруші сатушының орталығына жіберілуі керек. Үй шаруасындағы құрылғыларды пайдаға асыру жекеше түрде денсаулық пен қоршаған ортаға зиян келтіруден және қажетті емес іске асырудан сақтанады және шығарылған заттар ресурстар мен энергияны үнемдеу үшін көмегі тиеді. Жекеше үй шаруасындағы заттарды пайдаға асыруды еске салатын белгісі ретінде сол өнімдер қоқыс үйіндісін сызып тастаған белгімен белгіленген.