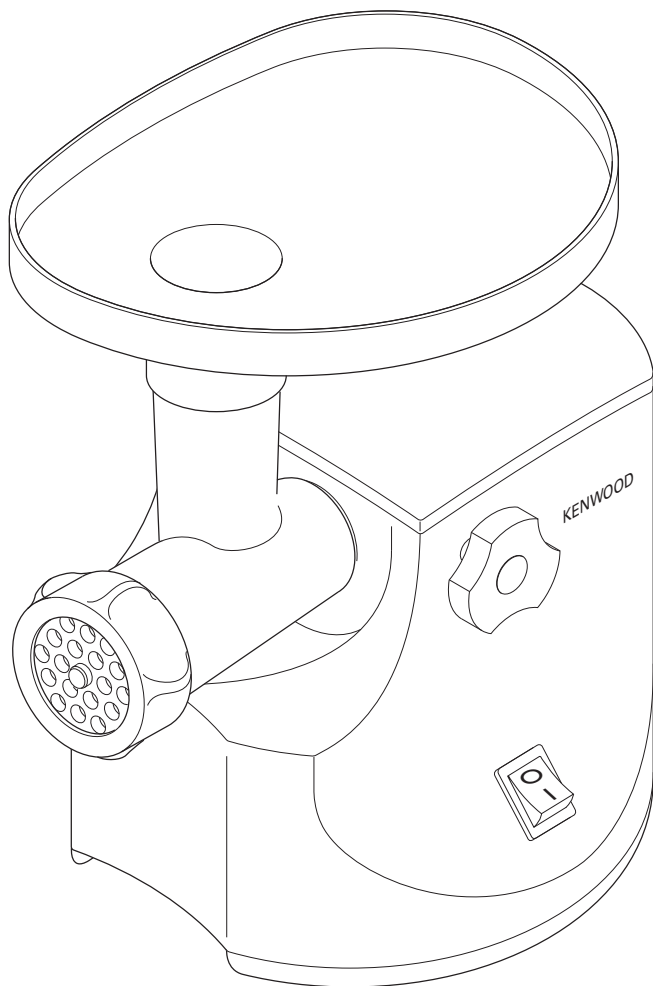


# KENWOOD

## TYPE MG51

Инструкции по использованию мясорубки  
Еттарткыш нұскалары

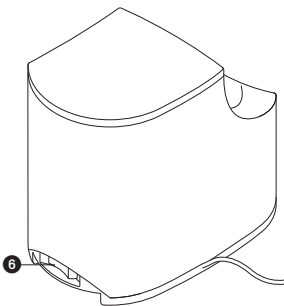
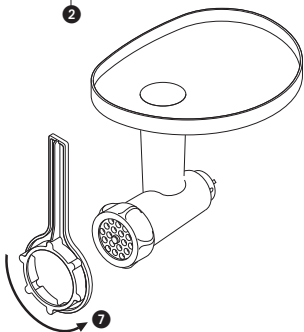
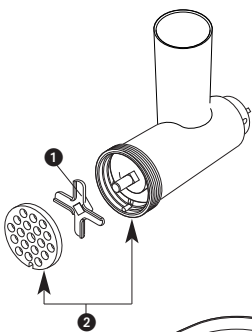
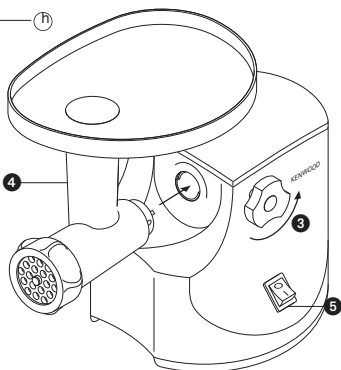
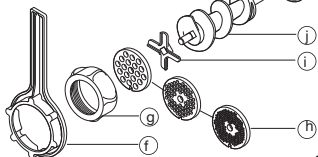
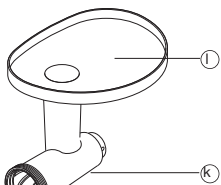
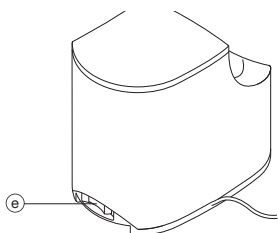
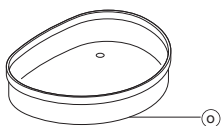
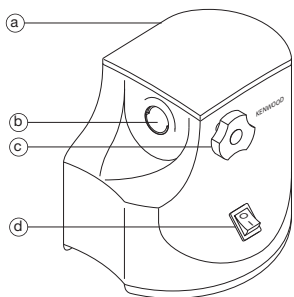


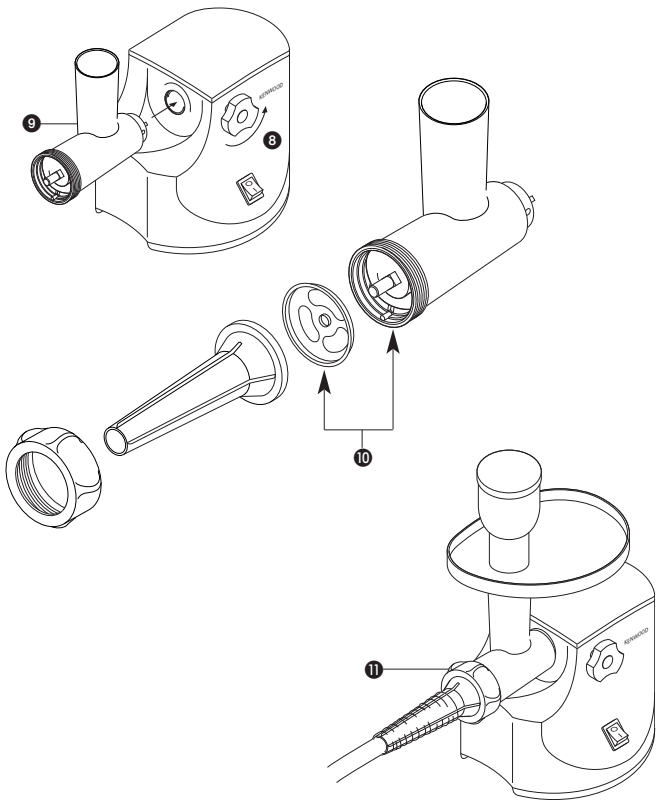
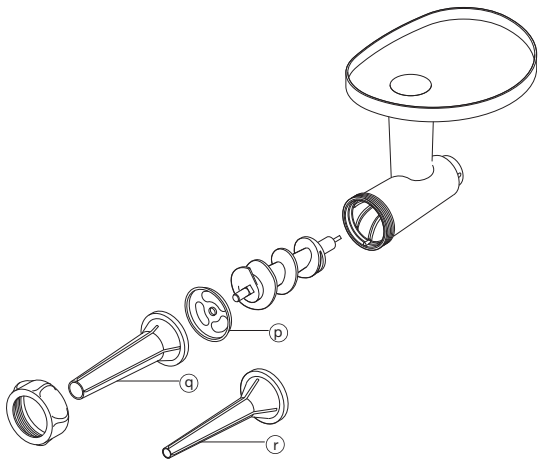
EAC

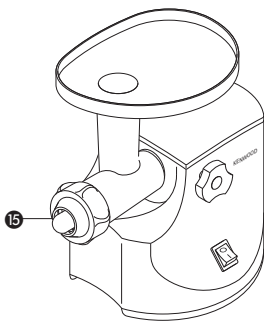
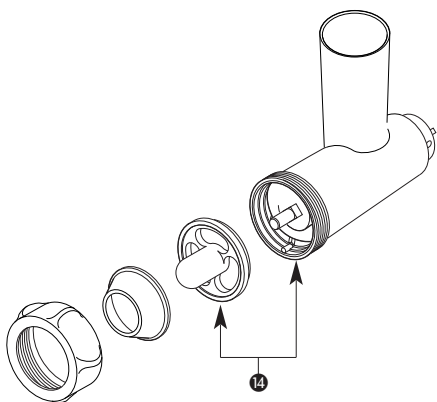
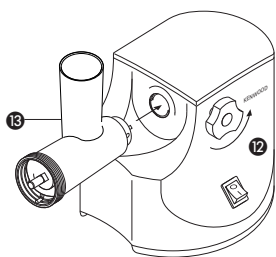
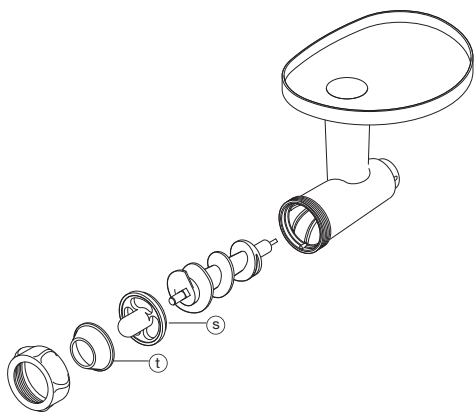
**Русский**                      **4 - 11**

**Қазақша**                      **12 - 19**









## Меры предосторожности

- Внимательно прочтите и сохраните эту инструкцию.
- Распакуйте изделие и снимите все упаковочные ярлыки.
- Перед провертыванием необходимо удалить из мяса все кости и срезать пленки.
- Провертывая орехи, закладываете их в мясорубку порциями по несколько штук. Очередная порция закладывается только после провертывания предыдущей.
- Вилка сетевого шнура в обязательном порядке отсоединяется от розетки в следующих случаях:
  - перед установкой или снятием деталей
  - после применения
  - перед мойкой.
- Обрабатываемый продукт разрешается продвигать по подающей трубке только с помощью специального толкателя. Использовать для этой цели пальцы или посторонние предметы строго запрещается.
- Внимание: Режущие кромки ножей остро заточены! При работе и мойке соблюдайте осторожность.
- Насадка должна быть надежно установлена на мясорубке до включения.
- Во избежание поражения электрическим током не допускайте попадания влаги в моторный блок, на сетевой шнур и на вилку.

- Пользоваться неисправной мясорубкой запрещается. См. информацию о проверке и ремонте в разделе «Обслуживание и забота о покупателях».
- Использовать не рекомендованные изготовителем насадки запрещается.
- Не допускайте свисания сетевого шнура там, где ребенок может дотянуться до него.
- Приборы могут использоваться лицами со сниженными физическими, сенсорными или умственными способностями, а также лицами с недостаточным опытом или знаниями, если они находятся под наблюдением или получили инструкции по безопасному использованию устройства и если они понимают сопряженные с этим риски.
- Неправильное использование прибора может привести к получению травмы.
- Прибор не предназначен для использования детьми. Храните прибор и его шнур в недоступном для детей месте.
- Дети должны быть под присмотром и не играть с прибором.
- Этот бытовой электроприбор разрешается использовать только по его прямому назначению. Компания Kenwood не несет ответственности, если прибор используется не по назначению или не в соответствии с данной инструкцией.

Вы можете использовать мясорубку для обработки мяса, птицы, рыбы, овощей и фруктов. Прилагающиеся насадки предназначены для набивки колбас и приготовления «кебе».

### Перед подключением к сети электропитания

- Убедитесь в том, что напряжение электросети в вашем доме соответствует указанному на основании электроприбора.
- Прибор соответствует Директиве ЕС 1935 / 2004 о материалах и изделиях, предназначенных для контакта с пищевыми продуктами.

### Перед первым использованием

- 1 Промойте детали мясорубки (см. раздел «Уход и обслуживание»).

## Мясорубка

- (a) моторный блок
- (b) насадка
- (c) зажимной винт
- (d) выключатель
- (e) переключатель обратного хода
- (f) гаечный ключ
- (g) кольцевая гайка
- (h) решетки мясорубки: для мелкой, средней и крупной рубки
- (i) нож
- (j) шнек
- (k) корпус мясорубки
- (l) лоток
- (m) толкатель
- (n) крышка толкателя
- (o) миска/крышка

## Сборка

- 1 Вставьте шнек в корпус мясорубки.
- 2 Установите нож - режущей кромкой наружу **1**. Проверьте, что нож установлен правильно - иначе вы можете повредить свою мясорубку.
- 3 Установите решетку мясорубки **2**. Выступ должен войти в паз.

- Решетку для мелкой рубки следует использовать для рубки сырого мяса, рыбы, мелких орехов и вареного мяса для пастушьей запеканки или мясного хлеба.
  - Решетку для средней и грубой рубки следует использовать для рубки сырого мяса, рыбы, орехов, овощей, твердого сыра, а также очищенных от кожуры или сушеных фруктов для приготовления пудингов и мармелада.
- 4 Установите кольцевую гайку (не затягивайте).

## Как пользоваться мясорубкой

- 1 Ослабьте зажимной винт поворотом против часовой стрелки **3** и вставьте насадку в гнездо **4**.
- 2 Последовательно поворачивая насадку в противоположных направлениях, добейтесь ее установки в рабочее положение (до щелчка). Затяните зажимной винт.
- 3 Заверните рукой кольцевую гайку.
- 4 Установите лоток. Подставьте под мясорубку миску/крышку, чтобы собирать в нее порубленные продукты.
- 5 **Замороженные продукты перед рубкой должны быть полностью разморожены.** Нарезьте мясо полосками шириной 2,5 см.
- 6 Включите мясорубку **5**. Обрабатываемый продукт продвигается по подающей трубке с помощью толкателя. **Излишние усилия при подаче продукта могут стать причиной повреждения мясорубки.**
- В случае остановки или заедания мясорубки во время работы ее необходимо выключить. Нажмите переключатель обратного хода **6** на несколько секунд для вывода из механизма застрявших частей продукта. Откройте насадку и удалите продукт, ставший причиной остановки.



## Насадка для набивки колбас

- Ⓟ Основание\*
- Ⓠ Большая воронка\* (для толстых колбас)
- Ⓡ Малая воронка\* (для тонких колбас)

\* Хранится в выталкивателе

Используйте свиную оболочку для большой воронки и овечью оболочку для маленькой воронки. Или, если вы не используете оболочку, перед приготовлением колбасы обваляйте ее в панировочных сухарях или в муке со специями.

## Как пользоваться насадкой для набивки колбас

- 1 Если вы используете оболочку, то сначала отмочите ее в холодной воде в течение 30 минут.
- 2 Ослабьте зажимной винт поворотом против часовой стрелки **8** и вставьте насадку в гнездо **9**.
- 3 Последовательно поворачивая насадку в противоположных направлениях, добейтесь ее установки в рабочее положение (до щелчка). Затяните зажимной винт.
- 4 Вставьте в корпус мясорубки шнек.
- 5 Установите основание **10** - выступ должен войти в паз.
- 6 Если вы используете оболочку для набивки колбас, откройте ее с помощью струи воды. Затем установите нужную воронку под струю воды и натяните на воронку оболочку.
- 7 Установите воронку на мясорубку и заверните кольцевую гайку **11**.
- 8 Установите лоток.

- 9 Включите мясорубку. Обрабатываемый продукт продвигается по подающей трубке с помощью толкателя. **Излишние усилия при подаче продукта могут стать причиной повреждения мясорубки.** По мере заполнения оболочки постепенно снимайте ее с насадки. Не перегружайте мясорубку.
- 10 Скрутите оболочку, чтобы получить колбасу.

## Рецепт приготовления свиной колбасы

100 г сухого хлеба  
600 г свинины, нежирной и жирной, нарезанной полосками  
1 яйцо, взбитое  
5 мл (1 чайная ложка) кухонных трав  
соль и перец

- 1 Замочите хлеб в воде, а затем отожмите.
- 2 Пропустите мясо через мясорубку в чашу.
- 3 Добавьте остальные ингредиенты и хорошо перемешайте.
- 4 Сделайте колбасы (см. выше).
- 5 Обжарьте на сковороде, гриле или в духовке до золотисто-коричневого цвета.

## Насадка для приготовления «кебе»

- Ⓢ Формовочная деталь\*
- Ⓣ Конус\*

\* Хранится в выталкивателе

«Кебе» это национальное блюдо, которое готовят на Среднем Востоке, оно представляет из себя обжаренную во фритюре оболочку из молодой баранины и вареной, высушенной пшеничной крупы с начинкой из мясного фарша.

## Как пользоваться насадкой для приготовления «кебе»

- 1 Ослабьте зажимной винт поворотом против часовой стрелки 12 и вставьте насадку в гнездо 13.
- 2 Последовательно поворачивая насадку в противоположных направлениях, добейтесь ее установки в рабочее положение (до щелчка). Затяните зажимной винт.
- 3 Вставьте в корпус мясорубки шнек.
- 4 Установите формовочную деталь 14 - выступ должен войти в паз.
- 5 Установите конус 15.
- 6 Наверните кольцевую гайку.
- 7 Установите лоток.
- 8 Включите мясорубку. Для подачи смеси используйте толкатель. Нарезьте на порции.

## Рецепт приготовления фаршированного «кебе»

### Внешняя оболочка

500 г молодой или нежирной баранины, порезанной на полоски 500 г и вареной и высушенной пшеничной крупы, промытой и отжатой  
1 маленькая луковица

### Внимание

Всегда используйте вареные и высушенные зернышки пшеницы сразу после высушивания. Если вы дадите им просохнуть, это может увеличить нагрузку на мясорубку и привести к ее повреждению.

- 1 Используя решетку для мелкой рубки, порубите в мясорубке попеременно отдельными порциями мясо и крупу.
- 2 Перемешайте. Затем проверните массу еще два раза.
- 3 Добавьте лук в массу.

- 4 Проталкивайте смесь внутрь, используя насадку для приготовления кебе (см. выше).

### Фарш

400 г молодой баранины, порезанной на полоски  
15 мл (1 столовая ложка) масла  
2 средних луковицы, мелко порубленных  
5-10 мл (1-2 чайных ложки) молотого душистого перца  
15 мл (1 столовая ложка) пшеничной муки  
соль и перец

- 1 Используя решетку для мелкой рубки, порубите молодую баранину.
- 2 Поджарьте лук до золотисто-коричневого цвета. Добавьте молодую баранину.
- 3 Добавьте остальные ингредиенты и варите в течение 1-2 минут.
- 4 Дайте стечь лишнему жиру и остыть.

### Как приготовить «кебе»

- 1 Пропустите смесь для оболочки через насадку для приготовления «кебе»
- 2 Порезьте на куски длиной 8 см.
- 3 Сожмите один конец трубки, чтобы запечатать ее. Заложите фарш (не слишком много) с другого конца трубки и запечатайте этот конец.
- 4 Обжарьте во фритюрнице с горячим (190°C) маслом в течение 6 минут или до золотисто-коричневого цвета.

## Уход и очистка

### Моторный блок

Протереть влажной тряпкой и просушить.

### Насадка мясорубки

- 1 Отверните кольцевую гайку рукой или гаечным ключом 7 и снимите ее. Вымойте все детали горячей мыльной водой, а затем высушите. **Не мойте никакие части электроприбора в посудомоечной машине.** Никогда не пользуйтесь раствором соды.
- 2 Соберите мясорубку.
- 3 Протрите решетку растительным маслом, а затем оберните ее жиронепроницаемой бумагой, чтобы предотвратить обесцвечивание/ржавление.
- 4 Если вы храните насадку-измельчитель на блоке электродвигателя, используйте миску/крышку в качестве пылезащитной крышки, надев ее на лоток.
- 5 Вы можете снять с толкателя крышку и использовать его как футляр для хранения насадок для набивки колбас и приготовления «кебе».

## Обслуживание и забота о покупателях

- При повреждении шнура в целях безопасности он должен быть заменен в представительстве компании Kenwood или в специализированной мастерской по ремонту бытовой техники Kenwood.
- Если в работе прибора возникли какие-либо неполадки, перед обращением в службу поддержки прочтите раздел «Таблица поиска и устранения неисправностей» в данном руководстве или зайдите на сайт [www.kenwoodworld.com](http://www.kenwoodworld.com).

- Помните, что на прибор распространяется гарантия, отвечающая всем законным положениям относительно существующей гарантии и прав потребителя в той стране, где прибор был приобретен.
- При возникновении неисправности в работе прибора Kenwood или при обнаружении каких-либо дефектов, пожалуйста, отправьте или принесите прибор в авторизованный сервисный центр KENWOOD. Актуальные контактные данные сервисных центров KENWOOD вы найдете на сайте [www.kenwoodworld.com](http://www.kenwoodworld.com) или на сайте для вашей страны.

Информация о коде даты производства может находиться на нижней поверхности продукта или около таблички с техническими данными. Код даты показан в виде кода года и месяца, за которым следует номер недели.

**ОБРАТИТЕ ВНИМАНИЕ:** Первые две цифры обозначают год, последние две цифры – порядковый номер недели года. Например: 1 сентября 2013 года = 13L35

- Спроектировано и разработано компанией Kenwood, Соединенное Королевство.
- Сделано в Китае.

|                   |             |
|-------------------|-------------|
| Модель            | TYPE MG51   |
| Напряжение        | 220 – 240 В |
| Частота колебаний | 50/60 Гц    |
| Мощность          | 450 Вт      |

Адрес производителя:  
Kenwood Limited, 1-3 Kenwood Business Park, New Lane, Havant, Hampshire PO9 2NH, UK

Адрес компании-импортера:  
ООО «Делонги», Россия, 127055, Москва, ул. Суцёвская, д. 27, стр. 3  
Тел.: +7 (495) 781-26-76



**ВАЖНАЯ ИНФОРМАЦИЯ ПО  
ПРАВИЛЬНОЙ УТИЛИЗАЦИИ  
ИЗДЕЛИЯ СОГЛАСНО  
ДИРЕКТИВЕ ЕС ПО УТИЛИЗАЦИИ  
ЭЛЕКТРИЧЕСКОГО И  
ЭЛЕКТРОННОГО  
ОБОРУДОВАНИЯ (WEEE)**

По истечении срока службы изделие нельзя выбрасывать как бытовые (городские) отходы. Изделие следует передать в специальный коммунальный пункт раздельного сбора отходов, местное учреждение или в предприятие, оказывающее подобные услуги. Отдельная утилизация бытовых приборов позволяет предотвратить возможные негативные последствия для окружающей среды и здоровья, которыми чревата ненадлежащая утилизация, и позволяет восстановить материалы, входящие в состав изделий, обеспечивая значительную экономию энергии и ресурсов. В качестве напоминания о необходимости отдельной утилизации бытовых приборов на изделие нанесен знак в виде перечеркнутого мусорного бака на колесах.

## Устранение неполадок

| Проблема                                             | Причина                                | Решение                                                                                                                                                                                              |
|------------------------------------------------------|----------------------------------------|------------------------------------------------------------------------------------------------------------------------------------------------------------------------------------------------------|
| Мясорубка не работает                                | Нет электропитания                     | Проверьте, подключена ли мясорубка к сети питания. Проверьте предохранитель / выключатель в доме. Если ни один из описанных вариантов не подходит, см. раздел «Обслуживание и забота о покупателях». |
| Мясорубка останавливается или замедляет работу.      | Застывшая пища                         | Выключите устройство и на несколько секунд переведите на режим R (обратный ход), чтобы высвободить застрявшую пищу.                                                                                  |
| Неудовлетворительные результаты измельчения          | Неправильно установлен нож             | Проверьте, что нож установлен правильно – режущей кромкой наружу.                                                                                                                                    |
|                                                      | Закупорка за решеткой                  | Выключите устройство, выньте из розетки, отверните насадку, почистите ее и затем заново установите.                                                                                                  |
|                                                      | Пища слишком быстро проходит по трубке | Мягко направляйте пищу в подающую трубку с помощью толкателя, по одному куску. Опускайте следующий кусок лишь после того, как предыдущий поступил в воронку.                                         |
| Кольцевая гайка с трудом снимается после измельчения | Слишком туго затянута при установке    | Плотно затяните кольцевую гайку рукой. Для снятия после использования применяйте прилагающийся гаечный ключ.                                                                                         |

# Қазақша

Алдыңғы беттегі суреттерді жазыңыз

## қауіпсіздік

- Осы нұсқаулықтарды мұқият оқыңыз және келешекте пайдалануға сақтаңыз.
- Барлық орауышты және белгілерін алып тастаңыз.
- Етті тартпас бұрын әрқашан сүйектері мен қабықтарының алынып тасталуын қамтамасыз етіңіз.
- Жаңғақтарды тартқан кезде бір уақытта аз-аздан салыңыз, тағы да салмас бұрын оларды айналдырғыштың тартып алуына мүмкіндік беріңіз.
- Әрқашан токтан ажыратыңыз:
  - сәйкестендірмес немесе бөліктерін алып тастамас бұрын
  - қолданғаннан кейін
  - тазаламас бұрын.
- Әрдайым берілген итергішті қолданыңыз. Беру түтікшесіне ешқашан саусақтарыңызды немесе ас үй құралдарын салмаңыз.
- Ескерту – кесу пышағы өткір болғандықтан, қолдану және тазалау кезінде абайлап ұстаңыз.
- Қоспас бұрын тіркемесінің қауіпсіз салынғанын тексеріңіз.
- Ток соғуын болдырмас үшін, ешқашан қуат беру блогының, сымның немесе ашаның су болуына мүмкіндік бермеңіз.

- Зақым келген құрылғыны ешқашан қолданбаңыз. Оны тексеріңіз немесе жөндеңіз: «қызмет көрсету және тұтынушыларға кеңес» бөлімін қараңыз.
- Рұқсат берілмеген тіркемені ешқашан қолданбаңыз.
- Балалар қолы жететін жерге сымды салбыратып қоймаңыз.
- Бұл құрал олардың құралды қауіпсіз қолдануы туралы нұсқау берілсе немесе басқа адамның бақылауында болса және олардың туындауы мүмкін қауіп туралы түсінігі болса, білімі немесе тәжірибесі жеткіліксіз немесе физикалық, сезу немесе ойлау қабілеті нашар адамдар қолдануға арналған.
- Құралды дұрыс қолданбау нәтижесінде зақым келуі мүмкін.
- Бұл құралды балалар қолданбау керек. Құрал мен оның сымын балалардың қолы жетпейтін жерге қойыңыз.
- Құралмен ойнамауы үшін балаларды бақылау кажет.
- Құралды тек мақсатталған түрде үйде ғана қолданыңыз. Құрал дұрыс қолданылмау немесе осы нұсқауларды орындамау нәтижесінде бұзылған болса, Kenwood компаниясы оған жауапты болмайды.

Етті, құс етін және балықты өңдеу үшін еттартқышты қолданыңыз. Шұжық пен кебе дайындау үшін берілген тіркемелерді қолданыңыз.

### токқа қоспас бұрын

- Электр көзінің құрылғының төменгі жағында көрсетілгенмен бірдей екенін тексеріңіз.
- Бұл құрылғы тағаммен бірге қолданылатын материалдар мен заттар бойынша 1935/2004 ЕС ережесіне сай келеді.

### алғаш рет қолданбас бұрын

- 1 Бөліктерін жуыңыз, «күтім және тазалау» бөлімін қараңыз..

## Еттартқыш

- (a) қуат беру блогы
- (b) тіркеме
- (c) құлыптау бұрандасы
- (d) қосу/өшіру қосқышы
- (e) кері шығару қосқышы
- (f) сомын кілті
- (g) дөңгелек сомын
- (h) тор: кішкентай, орташа және үлкен
- (i) пышақ
- (j) айналдырғыш
- (k) корпусы
- (l) науа
- (m) итеру құралы
- (n) итеру құралының қақпағы
- (o) ыдыс/қақпақ

## құрастыру үшін

- 1 Айналдырғышты еттартқыш корпусына салыңыз.
- 2 Кесу құралын салыңыз, кесу жағын сыртына қаратыңыз ❶.  
**Оның дұрыс салынғанын тексеріңіз, әйтпесе еттартқышқа зақым келуі мүмкін.**

- 3 Еттартқыш торын салыңыз ❷.  
Ойық жерін белгінің үстіне қойыңыз.
- Кішкентай торды шикі етті, балықты, кішкентай жаңғақтарды немесе картоп пен ет қосылған пісірмені немесе етті нанды дайындауға арналған пісірілген етті тарту үшін қолданыңыз.
- Орташа және үлкен торларды шикі етті, балықты және жаңғақтарды тарту үшін қолданыңыз..
- 4 Дөңгелек сомынды бос етіп орнатыңыз.

## еттартқышты қолдану үшін

- 1 Сағат тіліне қарсы бағытта құлыптау бұрандасын бұраңыз ❸, одан кейін тіркемені шығыс саңылауына қарай сырғытыңыз ❹.
- 2 Ол сырт етіп орнына түскенше, оны екі жолмен бұраңыз. Одан кейін қауіпсіздендіру үшін құлыптау бұрандасын сағат тілімен бұраңыз.
- 3 Дөңгелек сомын қолмен бекітіңіз.
- 4 Науаны сәйкестендіріңіз.  
Ыдысты/қақпағын тағамды жинақтау үшін еттартқыштың астына қойыңыз.
- 5 **Тартпас бұрын мұзды тағамды толық ерітіңіз.** Етті 2,5 см –кең жолақтар өлшемінде тураңыз.
- 6 Қосыңыз ❺. Итеру құралын пайдаланып, тағамды жайлап итеріңіз, бір уақытта бір-бірлеп.  
**Қатты итермеңіз – еттартқышты зақымдауыңыз мүмкін.**
- Құрал өшіп қалса немесе қолданыс кезінде кептеліп қалса, өшіріңіз. Бітелген тағамды шығару үшін кері шығару қосқышын ❻ бірнеше секундқа басыңыз. Токтан ажыратыңыз және бітелген кез келген затты шығарып алыңыз.



## ШҰЖЫҚТЫ ТОЛТЫРУҒА АРНАЛҒАН ТІРКЕМЕ

- Ⓟ негіз табағы\*
- Ⓠ үлкен шұңғыма\* (жуан шұжықтар үшін)
- Ⓡ кішкентай шұңғыма\* (жіңішке шұжықтар үшін)

\* Итеру құралында сақталған

Үлкен шұңғымаға шошқа терілерін қолданыңыз және кішкентай шұңғымаға қой/қозы терісін қолданыңыз. Немесе теріні қолданып пісірмес бұрын нан ұнтағына немесе құрғақ ұнға айналдырып алыңыз.

## ШҰЖЫҚТЫ ТОЛТЫРУҒА АРНАЛҒАН ТІРКЕМЕНІ ҚОЛДАНУ

- 1 Терісін қолданып жатсаңыз, оны алдымен 30 минут бойына салқын суда жібітіп алыңыз.
- 2 Сағат тіліне қарсы бағытта құлыптау бұрандасын бұраңыз ⑧, одан кейін тіркемені шығыс саңылауына қарай сырғытыңыз ⑨.
- 3 Ол сырт етіп орнына түскенше, оны екі жолмен бұраңыз. Одан кейін қауіпсіздендіру үшін құлыптау бұрандасын сағат тілімен бұраңыз.
- 4 Айналдырғышты корпусына сәйкестендіріңіз.
- 5 Негіз табағын ⑩ сәйкестендіріңіз, ойық жерін белгінің үстіне қойыңыз.
- 6 Терісін қолданып жатсаңыз, оны ағын сумен ашып алыңыз. Одан кейін таңдалған кіріс саңылауын ағын судың астына қойып, теріні кіріс саңылауына тартып кигізіңіз.
- 7 Кіріс саңылауын еттартқышта ұстап тұрып, дөңгелек сомын бұраңыз ⑪.
- 8 Науаны сәйкестендіріңіз.

- 9 Қосыңыз. Итеру құралын пайдаланып, тағамды итеріңіз. **Қатты итермеңіз – еттартқышты зақымдауыңыз мүмкін.** Толтырылған уақытта шұңғыманың терісін босатыңыз. Шамадан тыс толтырмаңыз.
- 10 Шұжықтың пішімін жасау үшін терісін айналдырыңыз.

## ШОШҚА ШҰЖЫҒЫН ЖАСАУ РЕЦЕПТІ

100г кепкен нан  
600г шошқа еті, майсыз бөлігі және май, жолақтарға бөлінген  
1 жұмыртқа, көпіршітілген  
5мл (1шай қасық)  
араластырылған шөп  
тұз және бұрыш

- 1 Нанды суда жібітіп, суды сығып тастаңыз.
- 2 Шошқа етін ыдысқа тартып алыңыз.
- 3 Қалған қоспаларын салып, жақсылап араластырыңыз.
- 4 Шұжыққа айналдырыңыз («шұжықты толтыруға арналған тіркемені қолдану» бөлімін қараңыз).
- 5 Жылтыр қоңыр қабықша алғанша қуырыңыз, грильде дайындаңыз немесе пісіріңіз.

## кебе жасау тіркемесі

Ⓢ пішімдегіш

Ⓣ конус

\* Итеру құралында сақталған

Кебе Орталық Шығыста дайындалатын ұлттық дәм: ол жас қой етінен фритюрада қуырылып, тартылған етпен және кептірілген бидай жармасымен толтырылған тағам.

## кебе жасау тіркемесін қолдану

- 1 Сағат тіліне қарсы бағытта құлыптау бұрандасын бұраңыз **12**, одан кейін тіркемені шығыс саңылауына қарай сырғытыңыз **13**.
- 2 Ол сырт етіп орнына түскенше, оны екі жолмен бұраңыз. Одан кейін қауіпсіздендіру үшін құлыптау бұрандасын сағат тілімен бұраңыз.
- 3 Айналырғышты корпусына сәйкестендіріңіз.
- 4 Пішімдегішті **14** сәйкестендіріңіз, ойық жерін белгінің үстіне қойыңыз.
- 5 Конусты сәйкестендіріңіз **15**.
- 6 Дөңгелек сомынды бұраңыз.
- 7 Науаны сәйкестендіріңіз.
- 8 Қосыңыз және итергішті қолданып, қоспаны жайлап итеріңіз. Ұзын етіп кесіңіз.

## фарш салынған кебені дайындау рецепті

### ішкі қабықшасы

500г қой немесе майсыз қой еті, жолақтарға бөлінген  
500г кептірілген бидай жармасы, жуылған және сүзілген  
1 кішкентай пияз, майдалап туралған

### Маңызды

Кептірілген немесе пісірілген бидай жармасын әрқашан кептірілгеннен кейін дереу қолданыңыз. Оны кептіріп алсаңыз, ол еттартқыш жүктемесін арттырып, оны зақымдауы мүмкін.

- 1 Кішкентай торды қолданып етпен бидай жармасын кезекпен салып көріңіз.
- 2 Араластырыңыз, одан кейін тағы екі рет тартып көріңіз.
- 3 Пиязды қоспада араластырыңыз.
- 4 Кебе жасау тіркемесін қолданып науа арқылы итеріңіз (жоғарыдан қараңыз).

### Фарш

400г жас қой еті, жолақтарға бөлінген  
15мл (1ас қасық) май  
2 орташа пияз, майдалап туралған  
5-10мл (1-2ас қасық) хош иісті бұрыш  
15мл (1ас қасық) бидай ұны тұз және бұрыш

- 1 Кішкентай торды қолданып жас қой етін тартыңыз.
- 2 Пиязды жылтыр қоңыр түске дейін қуырыңыз. Жас қой етін қосыңыз.
- 3 Қалған қоспаларын салып, 1-2 минут араластырыңыз.
- 4 Артық майын ағызып, салқындатыңыз.

## Өзірлеу

- 1 Кебе жасауға арналған тіркемені қолданып сыртқы қоспасын науа арқылы өткізіңіз.
- 2 8см ұзындығымен кесіңіз.
- 3 Түтікшесінің бір ұшын оны жапсыру үшін қысыңыз. Екінші ұшынан фаршты салып, жапсырыңыз, тым көп болмасын.
- 4 6 минут бойына қыздырылға (190°C) майда фритюрада немесе жылтыр қоңыр түске дейін қуырыңыз.

## күтім және тазалау

### қуат негізі

Дымқыл матамен сүртіп, құрғатыңыз.

### еттартқыш тіркемесі

- 1 Дөңгелек сомынды қолмен немесе сомын кілтімен ⑦ босатып, шешіп алыңыз. Барлық бөліктерін сабынды суда жуып, одан кейін құрғатыңыз.  
**Ешқашан ыдыс жуғыш машинада жумаңыз.** Ешқашан ас содасы ерітіндісін қолданбаңыз.
- 2 Қайта жинаңыз.
- 4 Еттартқышты құралда ұстасаңыз, шаңнан қорғаныс ретінде ыдысты/қақпақты науаға салыңыз.
- 5 Итеру құралының қақпағын алып, шұжық және кебе жасауға арналған тіркемесін ішіне салуға болады.

## Қызмет көрсету және тұтынушыларға кеңес

- Егер сымға зиян келтірілсе, ол қауіпсіздік мақсатында, KENWOOD компаниясымен немесе өкілетті KENWOOD жөндеушісімен алмастырылуы керек.
- Құрылғының жұмысында қандай да болмасын ақаулық туындайтын болса, көмек сұрамас бұрын, нұсқаулықтағы «ақаулықтарды жою нұсқаулығы» бөлімін қараңыз немесе [www.kenwoodworld.com](http://www.kenwoodworld.com) торабына өтіңіз.
- Өнім өнімді сатып алған елдегі тұтынушы құқықтары мен кез келген бар кепілдемеге қатысты барлық заңдарға сәйкес кепілдемемен берілетінін ескеріңіз.
- Kenwood өнімі дұрыс жұмыс істемесе немесе қандай да болмасын кемшіліктер табылған болса, оны өкілетті KENWOOD қызмет көрсету орталығына әкеліңіз немесе беріп жіберіңіз. Ең жақын орналасқан KENWOOD қызмет көрсету орталығының жаңартылған деректерін [www.kenwoodworld.com](http://www.kenwoodworld.com) торабынан немесе еліңізге тән веб-тораптан қараңыз.

Күн коды туралы ақпарат сіздің өніміңіздің төменгі бөлігінде немесе кестенің іші мен жанында орналасуы мүмкін. Күн коды жыл, ай кодтарынан кейін апта нөмірі түрінде көрсетіледі.  
ЕСКЕРТПЕ: Алғашқы екі сан жылға, ал соңғы екі сан апта санына қатысты болады.  
Мысалы: 2013 жылғы 1 қыркүйек 13L35

- Біріккен Корольдіктегі Kenwood компаниясы жобалаған және жасап шығарған.
- Қытайда жасалған.

|        |            |
|--------|------------|
| Үлгі   | TYPE MG51  |
| Көрнеу | 220 – 240В |
| Герц   | 50/60Гц    |
| Ватт   | 450 Вт     |

Өндірушінің мекенжайы:  
Kenwood Limited, 1-3 Kenwood  
Business Park, New Lane, Havant,  
Hampshire PO9 2NH, UK

Импорттердің мекенжайы:  
"Делонги" ААҚ, Ресей, 127055,  
Мәскеу қаласы, көше Суцевская  
27 үй, 3 құрылым  
Тел: +7 (495) 781-26-76



**ЭЛЕКТР ЖӘНЕ ЭЛЕКТРОНДЫҚ  
ЖАБДЫҚТЫҢ ҚАЛДЫҚТАРЫ  
БОЙЫНША ЕУРОПАЛЫҚ (WEEE)  
ДИРЕКТИВАМЕН БІРГЕ  
ҚОЛДАНЫЛАТЫН ӨНІМДІ ДҰРЫС  
ТАСТАУҒА АРНАЛҒАН МАҢЫЗДЫ  
МӘЛІМЕТТЕР**

Өз жұмысын тоқтатқан кезде, өнім қалалық қалдық сияқты пайдаға асырылмауы керек.

Ол қалдықтарды сыныптайтын қызметті атқаратын жергілікті биліктің арнайы мекемесіне немесе осы қызметті беруші сатушының орталығына жіберілуі керек.

Үй шаруасындағы құрылғыларды пайдаға асыру жекеше түрде денсаулық пен қоршаған ортаға зиян келтіруден және қажетті емес іске асырудан сақтанады және шығарылған заттар ресурстар мен энергияны үнемдеу үшін көмегі тиеді. Жекеше үй шаруасындағы заттарды пайдаға асыруды еске салатын белгісі ретінде сол өнімдер қоқыс үйіндісін сызып тастаған белгімен белгіленген.

## ақаулықтарды жою нұсқаулығы

| Мәселе                                                                 | Салдар                                      | Шешім                                                                                                                                                                                                           |
|------------------------------------------------------------------------|---------------------------------------------|-----------------------------------------------------------------------------------------------------------------------------------------------------------------------------------------------------------------|
| Еттартқыш жұмыс істемейді                                              | Қуат жоқ                                    | Еттартқыштың тоққа қосылғанын тексеріңіз. Үйіңіздегі сақтандырғышты/автоматты ажыратқышты тексеріңіз. Жоғарыдағы шешімдердің ешбірі ақаулықты шешпесе, «Қызмет көрсету және тұтынушыны қолдау» бөлімін қараңыз. |
| Еттартқыш жұмыс істеп тұрғанда тоқтап қалады немесе жұмысын баяулатады | Тағамның бітеліп калуынан тоқтайды          | Құралды өшіріп, кедергі келтіретін тағамды шығару үшін бірнеше секундқа басқару тетігін R (көрі шығару) калпына бұраңыз.                                                                                        |
| Нашар тарту нәтижелері                                                 | Пышақ теріс салынған                        | Пышақты кесу жағын сыртқа қаратып дұрыс салыңыз.                                                                                                                                                                |
|                                                                        | Тор артында тағам бітеліп қалған            | Құралды өшіріп, тоқтан ажыратыңыз да, тіркемені бұзыңыз. Тазалаңыз және қайта сәйкестендіріңіз.                                                                                                                 |
|                                                                        | Тағам беру түтікшесіне тым жылдам итерілген | Итергішті қолданып, тағамды беру түтікшесі бойымен жайлап итеріңіз, бір уақытта бір бөліктен салып тұрыңыз. Келесі бөлігін салмас бұрын айналдырғыштың әрбір бөлігін алуына мүмкіндік беріңіз.                  |
| Тарту үрдісінен кейін дөңгелек сомынды алу қиын                        | Салынған кезде қатты тартылған              | Дөңгелек сомынды мықтап қолмен бұраңыз. Қолданып болғаннан кейін босату үшін берілген сомын кілтін қолданыңыз.                                                                                                  |





HEAD OFFICE: Kenwood Limited, 1-3 Kenwood Business Park, New Lane, Havant, Hampshire PO9 2NH

[kenwoodworld.com](http://kenwoodworld.com)

**KENWOOD**  
CREATE MORE

125497/2